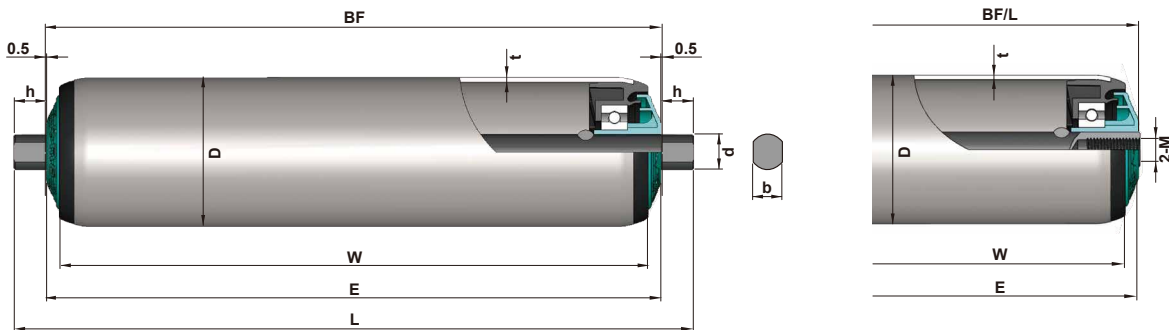


1200输送辊筒系列



- 塑胶轴承座设计
- 美观、运转安静
- 多种外管和安装选择
- 标配防静电

产品尺寸



规格参数

辊筒外径(D)	轴心直径(d)	尺寸关系		外管材质	推荐应用位置
		BF	L		
Φ50	Φ12/15	BF=W+10	L=W+31	钢制镀锌	4
	Φ17	BF=W+10	L=W+31	不锈钢	4
Φ60	Φ12/15	BF=W+10	L=W+31	钢制镀锌	4
	Φ17	BF=W+10	L=W+31	不锈钢	3&4
Φ76	Φ20	BF=W+12	L=W+41	钢制镀锌	3&4
Φ80	Φ20	BF=W+12	L=W+41	钢制镀锌	3&4

⚠ 该系列主要用于皮带托辊。若用于改向、张紧辊筒，考虑到产品自身的结构设计，务必控制皮带张紧力和侧向力。有经验表明，即便皮带包角不大时，产生的张紧力（交变载荷）也足以造成辊筒运行异常甚至损坏。