

凸轮电动辊筒

顶升移栽用-凸轮电动辊筒 基本信息



- 管材：钢制，镀锌
- 直径：Φ50
- 辊筒长度：307-1000mm
- 电缆标准长度：600mm，如有需要，可提供延长线缆

匹配的驱动卡



技术数据

	ECO模式	BOOST模式
电压	DC24V	
额定输出功率	40W	50W
额定电流	2.5A	3.5A
启动电流	3.0A	5.0A
环境温度	-10℃~+40℃	
环境湿度	10~90%RH (无结露)	

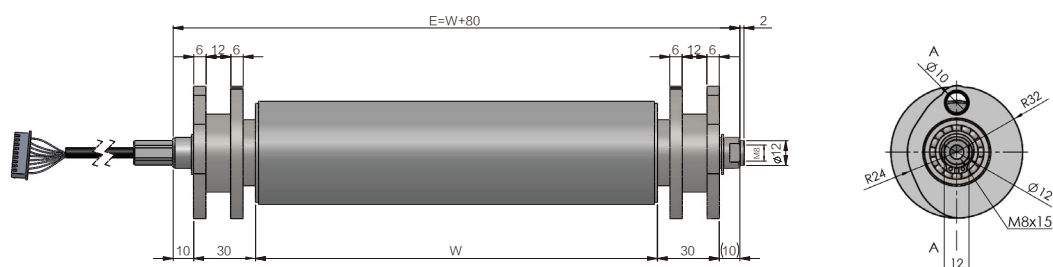


性能参数

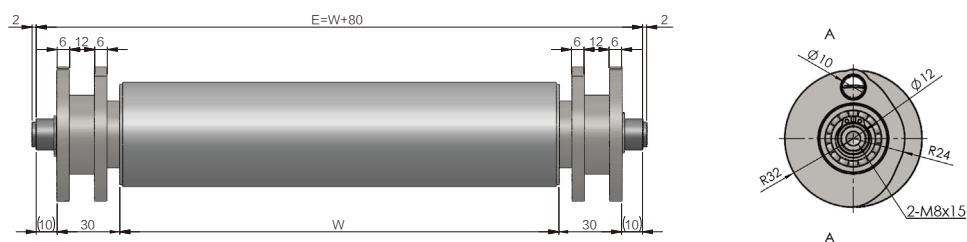
	ECO模式	BOOST模式
负载（顶升平台重量）*	<30kg	<50kg
速度代码	15M	
额定扭矩	2.97N·m	5.4N·m
调速范围	2.0 ~ 20.3m/min	2.0 ~ 14.7m/min
最高效率	2400件/小时（50%移栽率）	

*该负载仅指顶升平台重量，和货物重量无关，平台切换时，货物的水平位置不变。两个平台切换过程中保持相同高度无落差，避免因货物重量产生冲击，导致失效甚至损坏。

顶升移栽用-凸轮电动辊筒尺寸



顶升移栽用-凸轮从动辊筒尺寸



凸轮电动辊筒

凸轮电动辊筒-产品型号示例

DPR - CD - 50 - 500 - ZSAF
① ② ③ ④ ⑤ ⑥ ⑦ ⑧ ⑨

① 基本型号

② 规格：C-凸轮型

③ 电源类型：DC24V

④ 辊筒直径：Φ50mm

⑤ 辊面长度：参考顶升移载（凸轮）电动辊筒尺寸图（W）

⑥ 外管形式：**Z** 钢制，镀锌 **J** 不锈钢

⑦ 电机类型：**S** SENERGY-JST

⑧ 驱动连接方式：**A** 无驱动（直式）

⑨ 安装方式：**F** 特殊安装方式

凸轮从动辊筒-产品型号示例

CS - 50 - 500 - ZAF
① ② ③ ④ ⑤ ⑥ ⑦

① 规格：C-凸轮型

② 形式：S-从动式

③ 辊筒直径：Φ50mm

④ 辊面长度：参考顶升移载（凸轮）从动辊筒尺寸图（W）

⑤ 外管形式：**Z** 钢制，镀锌 **J** 不锈钢

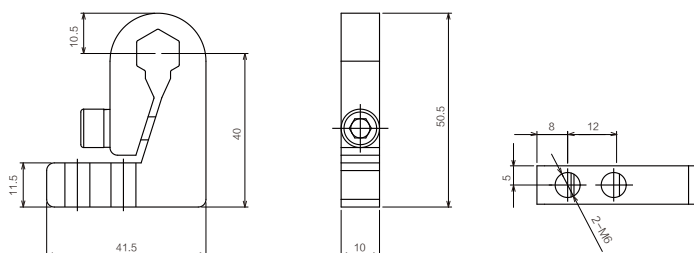
⑥ 驱动连接方式：**A** 无驱动（直式）

⑦ 安装方式：**F** 内螺纹（M8）



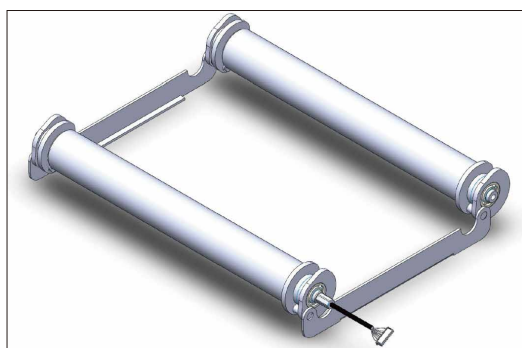
安装支架

PR-CD-30H

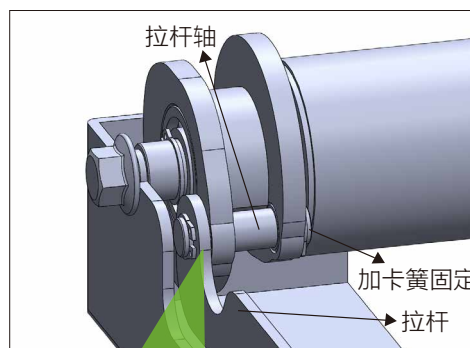


安装示例

1. 连接凸轮电动辊筒与从动辊筒



凸轮电动辊筒与凸轮从动辊筒通过拉杆连接，使被动辊筒随着电动辊筒一起运转。

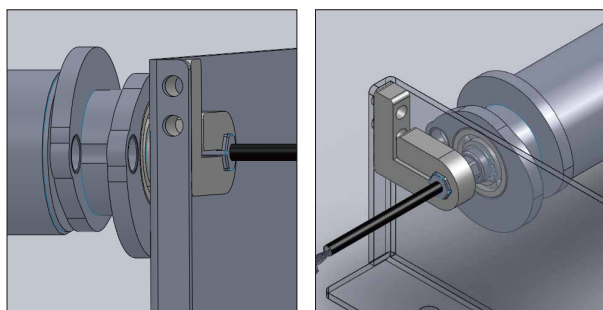


凸轮片与拉杆之间通过拉杆轴进行连接，拉杆轴与拉杆固定。

2. 安装于移栽机机架板上

凸轮电动辊筒

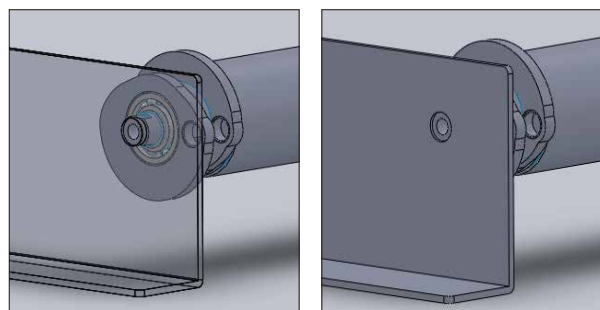
线缆端：采用专门款的安装支架紧固
非线缆端：M8内螺纹紧固



安装支架紧固

凸轮从动辊筒

两端均为M8内螺纹紧固。



M8内螺纹紧固

驱动卡



 **标准型驱动卡**
EQUBE EQUBE-P (PNP型)



P33-P34



 **大扭矩驱动卡**
EZQUBE EZQUBE-P (PNP型)



P35-P36



 **托盘重载驱动卡**
EZQUBE EZQUBE-HTBF



P37-P38



 **总线型智能驱动卡**
CONVEYLINX-ECO CONVEYLINX-ECO



P39




 **总线型智能驱动卡**
CONVEYLINX CONVEYLINX



P40

⚠ 为防止静电对驱动卡造成损害，请确保“驱动卡背板”与“供电端 0V”有效接地，确保静电能被有效释放。

		 EQUBE	 EZQUBE	 CONVEYLINX-ECO	 CONVEYLINX
					
类别	描述	EQUBE-P/N	EZQUBE-P/N EZQUBE-HTBF-P/N	CONVEYLINX-ECO	CONVEYLINX
认证	CE	●	●	●	●
	UL	UL-61800-5-1	UL-61800-5-1	UL-61800-5-1	ETL 认证 (可选)
电机连接	电动辊筒连接数量	1	1	2	2
传感器连接	传感器连接数量	0	0	4	4
设置方式	速度, 加 / 减速时间等	拨码开关	拨码开关	软件	软件
运行模式	电动辊筒运行模式	ECO	ECO, BOOST, BOOST-8*	ECO	ECO,BOOST
速度控制	速度档位	32 档	31 档	10-100% 软件设置	10-100% 软件设置
	加速时间	16 档	16 档	0.3-10 秒软件设置	0.3-10 秒软件设置
	减速时间	16 档	16 档	0.3-10 秒软件设置	0.3-10 秒软件设置
	加 / 减速时间分开独立设置	-	-	●	●
	模拟量输入控制	-	●	-	-
	I/O 信号动态调速	●	●	-	-
刹车模式	电动辊筒刹车模式	动态刹车	动态刹车, 伺服刹车无刹车	动态刹车, 伺服刹车无刹车	动态刹车, 伺服刹车无刹车
错误	电机保护	●	●	●	●
	堵塞错误监测	-	-	●	●
	错误信号输出	●	●	●	●
输送逻辑	ZPA(零压力积放)	-	-	●	●
	自动合流	-	-	●	●
通讯协议	EtherNet/IP	-	-	●	●
	Modbus TCP	-	-	●	●
	PROFINET	-	-	●	●
	CC-LINK IE Fled Basic	-	-	●	●
	EtherCAT*	-	-	-	-

 *BOOST-8模式仅EZQUBE-HTBF-P/N支持。
MOTIONLINK-AI仅EtherCAT协议支持。

驱动卡



特性

- 3 档 I/O 信号动态调速
- LED 错误指示
- 32 档速度设置
- 正反方向运转
- ⚠ 只支持 ECO 模式
- PI 速度反馈（速度更稳定）
- 动态刹车功能
- 16 级增速 / 减速时间设定（0.05 ~ 2.5s）
- EQUBE-P : PNP 信号输入 / 输出
- EQUBE-N : NPN 信号输入 / 输出

技术数据

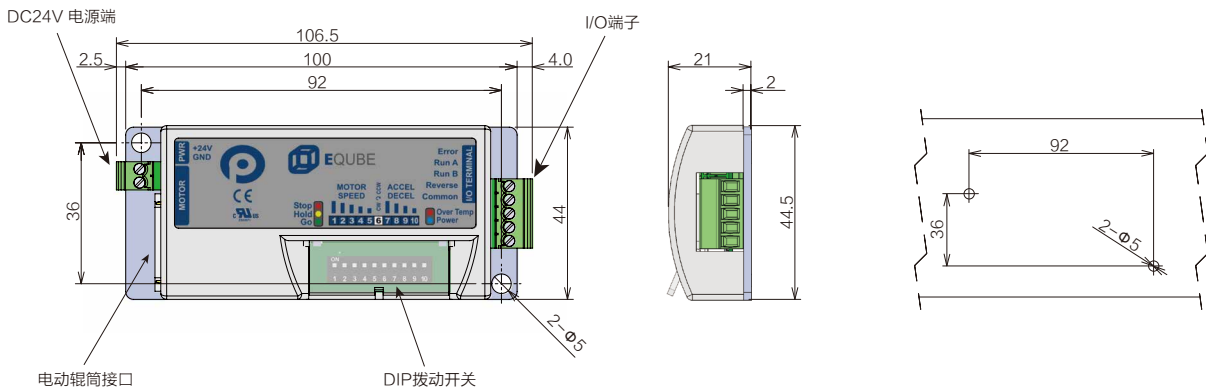
电压	DC24V ± 5%
额定电流	2.5A
启动电流	3.0A

应用环境

运行环境温度	-10℃ ~ +40℃
运行环境湿度	10 ~ 90%RH (无结露)
振动	2G 或者更低

尺寸

机架开孔尺寸 (螺栓固定)



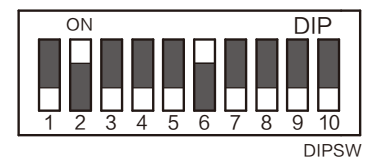
⚠ 为防止静电对驱动卡造成损害，请确保“驱动卡背板”与“供电端 0V”有效接地，确保静电能被有效释放。



EQUBE驱动卡

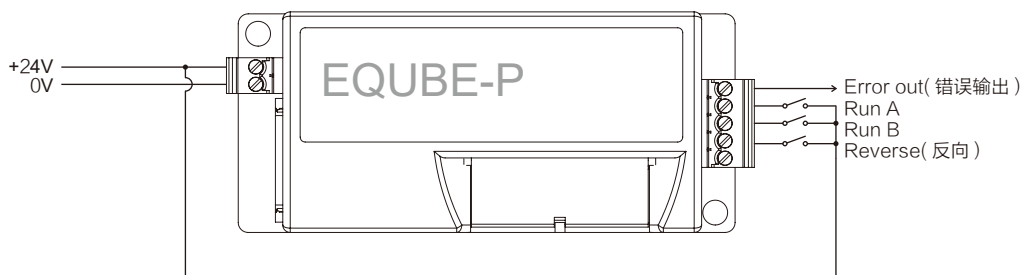
DIP拨动开关设置

No.	功能	描述
1	速度设置	32 种固定速度设置
2		
3		
4		
5		
6	运转方向设置	ON=CCW (逆时针), OFF=CW (顺时针)
7	加 / 减速度设定	16 种固定加 / 减速时间设置
8		
9		
10		

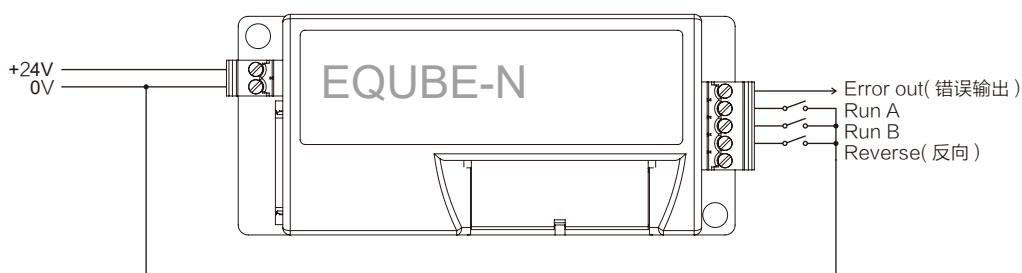


接线

PNP型(EQube-P型)



NPN型 (EQube-N型)



通过RunA和RunB进行信号动态调速

RunA	100% 的设定速度
RunA+B	75% 的设定速度
RunB	50% 的设定速度

设定速度指的是通过DIP拨码开关设定的速度。

驱动卡



特性

- ECO 和 BOOST 两种运行模式
- LED 错误指示
- 31 档速度设置
- 0 ~ 10V 模拟电压无级调速
- 正反方向运转
- 3 档 I/O 信号动态调速
- 刹车模式选择: 动态刹车, 自由旋转 (无刹车), 伺服刹车
- PI 速度反馈 (速度更稳定)
- 16 级增速 / 减速时间设定 (0.05 ~ 2.5s)
- EZQUBE-P: PNP 信号输入 / 输出
- EZQUBE-N: NPN 信号输入 / 输出

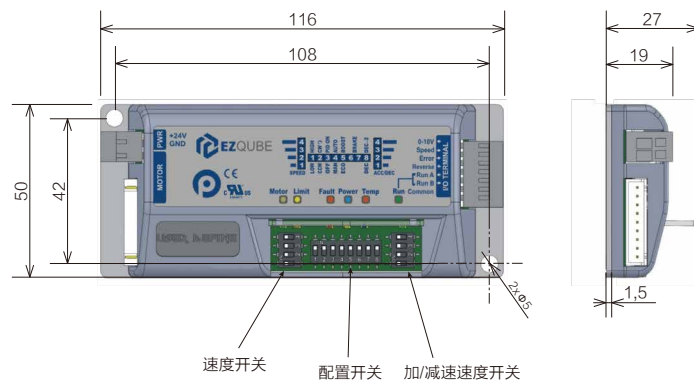
技术数据

电压	DC24V ± 5%
额定电流	2.5A (ECO), 3.5A (BOOST)
启动电流	3.0A (ECO), 5.0A (BOOST)

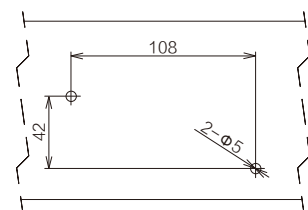
应用环境

运行环境温度	-10°C ~ +40°C
运行环境湿度	10~90%RH (无结露)
振动	2G 或者更低

尺寸



机架开孔尺寸 (螺栓固定)



⚠ 为防止静电对驱动卡造成损害, 请确保“驱动卡背板”与“供电端 0V”有效接地, 确保静电能被有效释放。

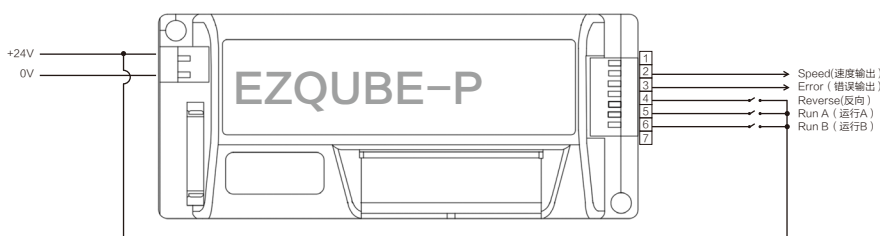


DIP拨动开关设置

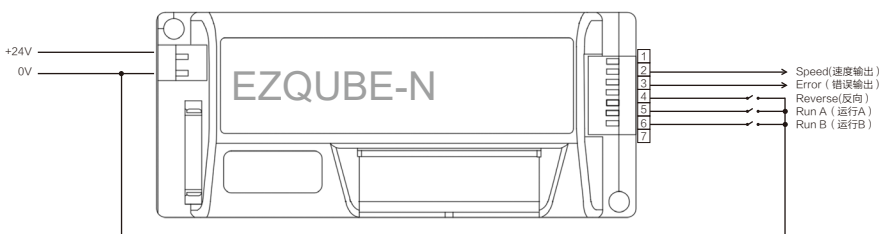
速度开关	功能	OFF	ON
1	速度设置	与速度范围开关配合实现 31 种固定速度设置	
2			
3			
4			
加/减速开关	功能	OFF	ON
1	加 / 减速时间设置	16 种固定加 / 减速时间设置	
2			
3			
4			
配置开关	功能	OFF	ON
1	速度范围	低速档	高速档
2	运转方向设置	CCW (逆时针)	CW (顺时针)
3	PI	关	开
4	错误恢复方式	手动	自动
5	运行模式	ECO	BOOST
6	刹车模式选择	3 种刹车模式选择	
7			
8	减速时间	减速时间 = 加速时间	减速时间 = 2* 加速时间

接线

PNP型(EZQube-P型)



NPN型 (EZQube-N型)



通过RunA和RunB进行信号动态调速

RunA	100% 的设定速度
RunA+B	75% 的设定速度
RunB	50% 的设定速度



设定速度指的是通过DIP拨码开关设定的速度。

驱动卡



特性

- ECO/BOOST/BOOST-8三种运行模式
- 拨码/IO/0~10V模拟电压多种调速方式
- 16档增/减速时间调整
- PNP/NPN型两种版本可选
- 三种刹车模式：动态刹车，自由旋转（无刹车），伺服刹车
- 默认旋转方向可选
- 电动辊筒速度反馈
- LED错误指示
- 错误自动复位
- 过电压/欠电压监测

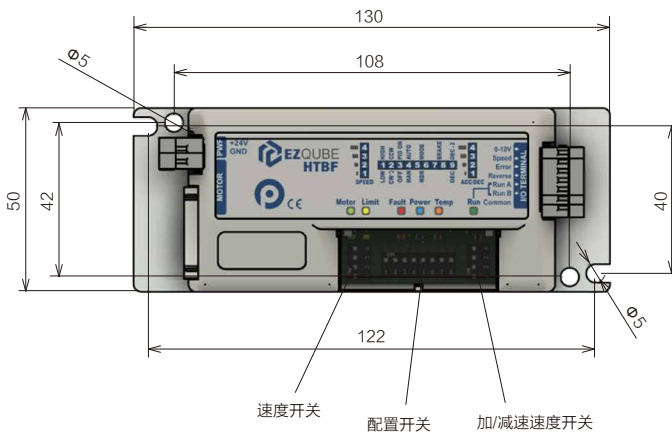
技术数据

电压	DC24V ± 5%
额定电流	2.5A (ECO), 3.5A (BOOST和BOOST-8)
启动电流	3.0A(ECO), 5.0A (BOOST), 8.0A(BOOST-8)

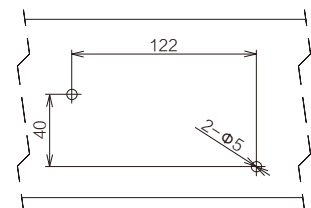
应用环境

运行环境温度	- 25 °C ~ 40 °C
运行环境湿度	5 ~ 95%RH (无结露)
振动	2G 或者更低

尺寸



机架开孔尺寸 (螺栓固定)



⚠ 为防止静电对驱动卡造成损害，请确保“驱动卡背板”与“供电端 0V”有效接地，确保静电能被有效释放。

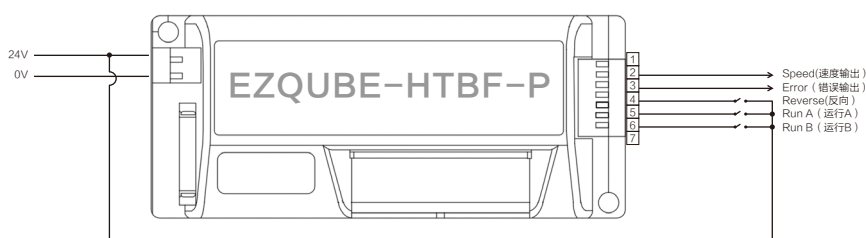


DIP拨动开关设置

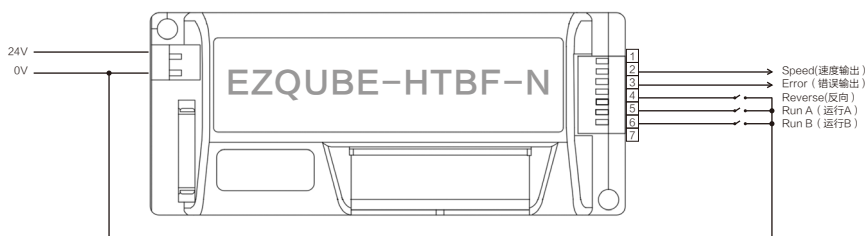
速度开关	功能	OFF	ON
1	速度设置	与速度范围开关配合实现 31 种固定速度设置	
2			
3			
4			
加/减速开关	功能	OFF	ON
1	加 / 减速时间设置	16 种固定加 / 减速时间设置	
2			
3			
4			
配置开关	功能	OFF	ON
1	速度范围	低速档	高速档
2	运转方向设置	CCW (逆时针)	CW (顺时针)
3	PI	关	开
4	错误恢复方式	手动	自动
5	运行模式	3 种运行模式选择 ECO, BOOST, BOOST-8	
6			
7	刹车模式选择	3 种刹车模式选择	
8			
9	减速时间	减速时间 = 加速时间	减速时间 = 2* 加速时间

接线

PNP型(EZQube-HTBF-P型)



NPN型 (EZQube-HTBF-N型)



通过RunA和RunB进行信号动态调速

RunA	100% 的设定速度
RunA+B	75% 的设定速度
RunB	50% 的设定速度

⚙️ 设定速度指的是通过DIP拨码开关设定的速度。



特性

- Profinet, Ethernet I/P, Modbus TCP, CC-Link
- ECO 运行模式
- 2 个区控制 (最多连接 4 个传感器和 2 支电动辊筒)
- NPN 或 PNP 传感器自动识别
- IP 地址和运行参数自动配置
- ZPA (零压力积压) 逻辑; 单件释放, 串式释放和串式缓启动
- 通过 EASYROLL 软件改变默认配置及自定义用户功能
- 扩展功能 (自动合流, 自动拉距)
- 自定义编程
- 快速维护

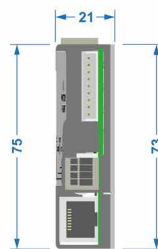
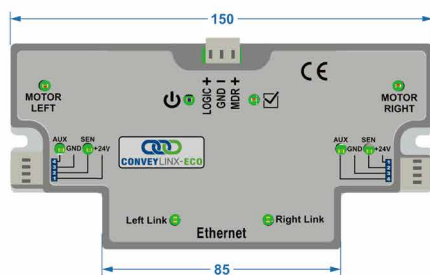
技术数据

电压	DC24V ± 5%
额定电流 (2 支电动辊筒)	5.2A-ECO
启动电流 (2 支电动辊筒)	6.0A-ECO

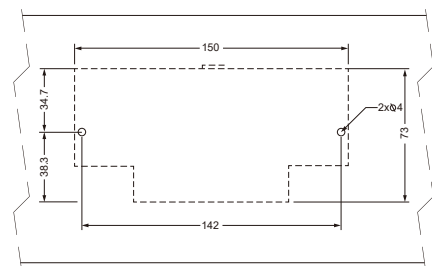
应用环境

运行环境温度	0°C ~ 40°C
运行环境湿度	10 ~ 90%RH (无结露)
振动	2G 或者更低

尺寸



机架开孔尺寸 (螺栓固定)



⚠ 为防止静电对驱动卡造成损害, 请确保“驱动卡背板”与“供电端 0V”有效接地, 确保静电能被有效释放。



特性

- Profinet, Ethernet I/P, Modbus TCP, CC-Link
- ECO 和 Boot 运行模式
- 2 个区控制 (最多连接 4 个传感器和 2 支电动辊筒)
- NPN 或 PNP 传感器自动识别
- IP 地址和运行参数一键自动配置
- ZPA (零压力积压) 逻辑; 单件释放, 串式释放和串式缓启动
- 通过 EASYROLL 软件改变默认配置及自定义用户功能
- 扩展功能 (自动合流, 自动拉距)
- 自定义编程
- 快速维护

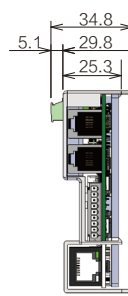
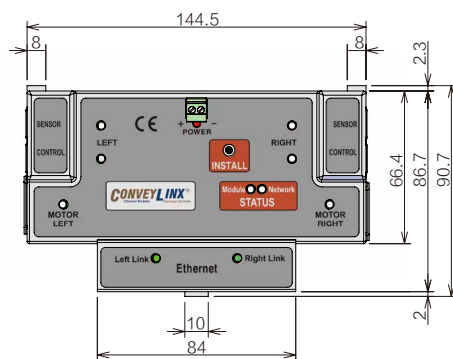
技术数据

电压	DC24V ± 5%
额定电流 (2 支电动辊筒)	5.2A-ECO, 7.2A-BOOST
启动电流 (2 支电动辊筒)	6.0A-ECO, 10.0A-BOOST

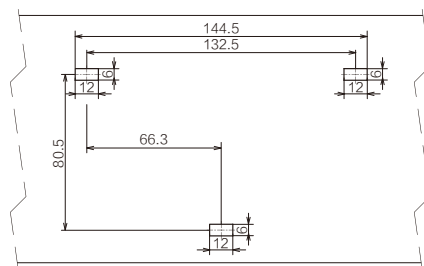
应用环境

运行环境温度	0°C ~ 40°C
运行环境湿度	10 ~ 90%RH (无结露)
振动	2G 或者更低

尺寸



机架开孔尺寸 (卡扣安装)



▲ 为防止静电对驱动卡造成损害, 请确保“驱动卡背板”与“供电端 0V”有效接地, 确保静电能被有效释放。如需 UL 认证的 CONVEYLINX 驱动卡, 型号为 Conveylinx-E。

驱动卡

CONVEYLINX-ECO & CONVEYLINX

单块驱动卡最多可连 4 个传感器和 2 根电动辊筒



供电 & 信号一站式处理中心



以太网总线，支持主流通讯协议



可选驱动卡的电机类型为AI



EQUBE-AI-P 驱动卡 (PNP型)

- 停止/启动，正/反转
- 拨码及远程跳线调速
- 加速/减速率调节设置
- 体积小，节省空间，动态刹车
- 过流/过热保护

⚙️ NPN型驱动卡：EQUBE-AI-N为可选。



CONVEYLINX-AI2总线型智能 驱动卡

- 支持PROFINET, ETHERNET IP, MODBUS TCP通讯
- 提前减速，超区域货物识别模块
- 数据跟踪，堵塞自排除模块
- 设定参数备份，避免信息丢失
- 传感器状态信号反馈，便于系统检测和控制
- 可同时驱动二支电动辊筒运行



MOTIONLINX-AI总线型智能 驱动卡

- 支持EtherCAT通讯协议
- IP54防护等级
- M8类型的传感器和电机端口连接方式
- 传感器状态信号反馈，便于系统检测和控制