

皮带输送机用辊筒

产品简介

www.damonroller.com

版本号: 202606V6 (1)



优质辊筒保证



全球领先的专业输送辊筒制造商之一

德马工业每年为全球众多行业用户提供数百万根输送用辊筒；数十年的专业经验让我们为全球企业成就高效物流提供有力支持。

浙江德马工业设备有限公司自 2004 年成立以来，始终致力于为广大行业带来高品质的输送辊筒产品及技术服务。

德马工业带来的输送辊筒解决方案，主要服务于电商、快递、医药、服装、烟草等行业的分拣配送及智能制造等各种领域。我们提供更为稳固和创新的辊筒产品，并致力于研究贴合应用的定制化服务，用来帮助行业用户提升作业效率，降低物流成本。

在全球，我们赢得客户的一致信任。这些客户包括深具影响力的设备制造公司和物流系统集成商。我们为客户带来超过 40 类产品系列，涵盖了用户所需的各种规格。今天，我们的产品遍及几十多个国家和地区，而这个范围，还在逐步扩大。

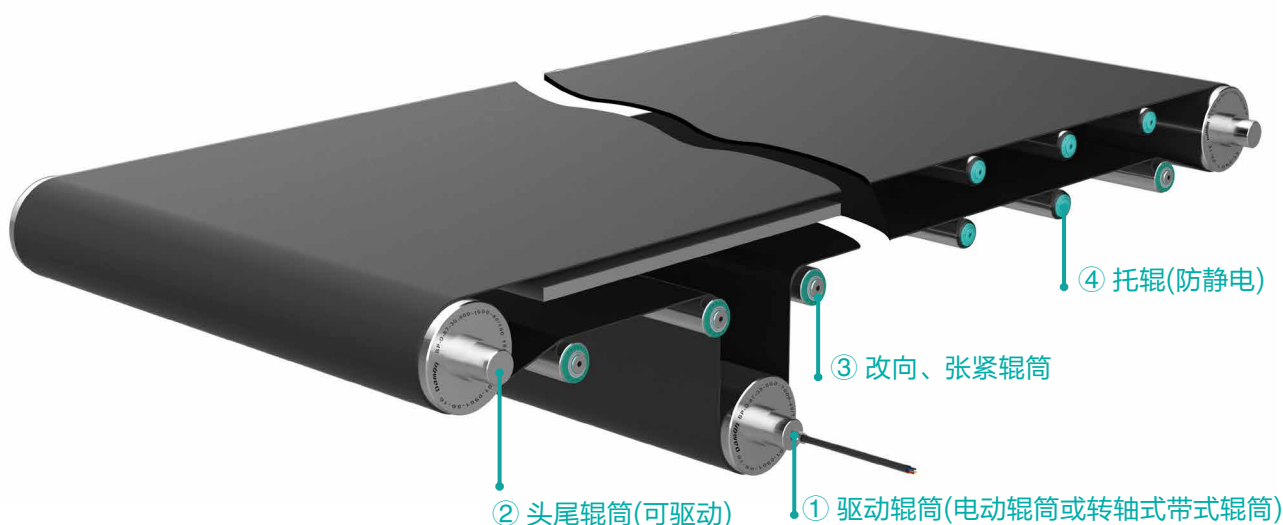
在亚洲、欧洲、美洲、澳洲，我们都拥有生产基地或合作伙伴，提供本地化的制造、销售与服务，为客户带来广泛贡献。

尽管我们已经在规模上取得了领先，但是，我们依然追求更为深度的占有率。从引入全程信息化 ERP 管理系统，到上线参数化图纸下载，再到推出 24 小时线上服务，我们正在从新的角度看待我们的市场，并乐于将品质和创新的理念与每一位客户分享。

德马工业被评为中国物流装备产业“最具创新力”品牌，我们的辊筒产品也入选“中国绿色仓储与配送技术与设备”推荐目录，我们将始终致力于为全球客户提供卓越的输送用辊筒解决方案。

公司以“为客户的物流系统创造竞争力”为出发点，朝着“将德马工业建设成为全球物流装备核心零组件领域最有影响力的提供商和服务商”的愿景迈进。

皮带输送机用辊筒一站式解决方案



德马工业使用全新的驱动技术，打造高效能比，自然冷却，绿色友好的皮带电辊筒，同时通过高强度的焊接及精密的加工工艺，致力于为您提供标准化、系列化的高强度、高品质的带式辊筒产品。

无论是电动辊筒、托辊、头尾辊筒、驱动辊筒还是改向、张紧辊筒，我们都为您提供一站式解决方案。

① 驱动辊筒

a、皮带输送机用电动辊筒：

使用高效电机作为动力的下置式皮带输送机主要驱动元件。

b、转轴式带式辊筒：

选用BP-D转轴式带式辊筒，与电机组合使用，实现下置式驱动皮带输送机的驱动。

② 头尾辊筒：

用于皮带输送机两端，根据驱动及结构不同：

a、下置式驱动：

用于改变皮带的运行方向：选用BP-R定轴式带式辊筒或BP-D转轴式带式辊筒。

b、头尾式驱动：

驱动辊筒：选用BP-D转轴式带式辊筒。

被动辊筒：选用BP-R定轴式带式辊筒或BP-D转轴式带式辊筒。

③ 改向、张紧辊筒：

用于增大驱动辊筒包角，张紧皮带及调整跑偏等：

选用BP-R定轴式带式辊筒。

用于改向、张紧辊筒时，请注意皮带的张紧力和侧向力。

④ 托辊：

用于支撑皮带，简化结构，降低摩擦：

皮带输送机用电动辊筒系列



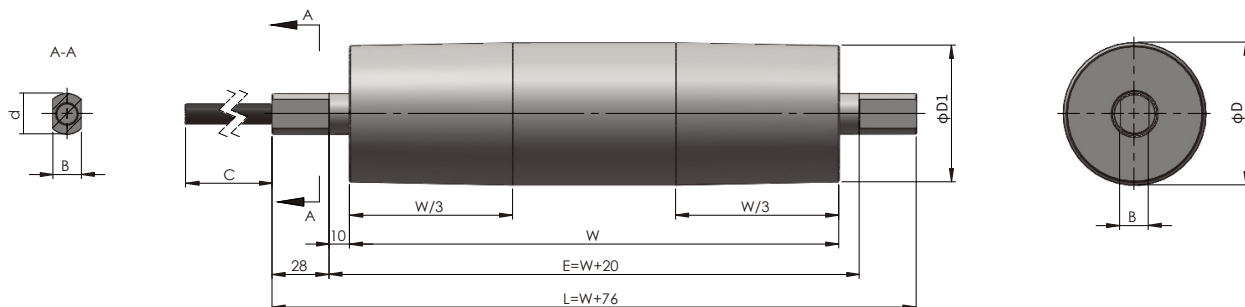
- 节省空间，安装简便
- 支持频繁启停，最高可达2000次/小时
- 95%一级能效，节省用电
- 无冷却油，无漏油风险
- 直驱电机技术，高动态响应，高精度定位

基本参数

辊筒型号	DMR67	DMR100	
辊筒外径	67mm	100mm	
额定功率	0.4kW	0.75kW	1.1kW
额定扭矩	4N·m	10N·m	15N·m
额定电压	AC 1X220V (± 10%) / 50Hz		
长度范围	300~1000mm	400~1400mm	500~1400mm
速度范围	30~130m/min		
工作方式	启停频率≤2000次/小时，支持稳定连续工作		

⚠ 电动辊筒必须搭配驱动器使用，不可直接接入交流电源。

产品尺寸



型号	辊筒外径 (D)	鼓型 (D1)	轴径 (d)	铣扁宽度 (B)	线缆长度 (C)
DMR 67	70mm	67mm	20mm	14~17mm	1000mm
DMR100	103mm	100mm	30mm	20~25mm	800mm

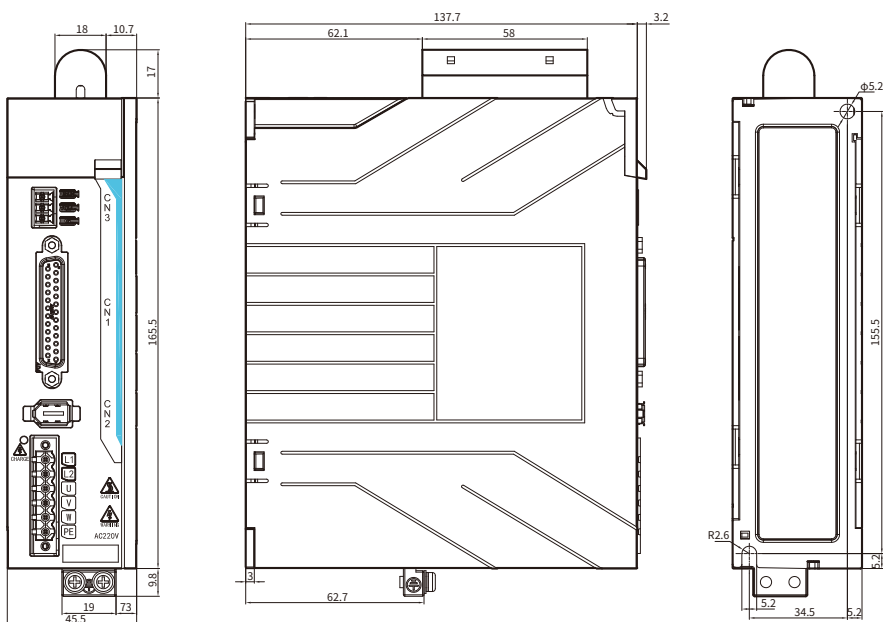


- 快速响应，精确位置控制
- 支持总线RS485，CANOPEN，EtherCAT
- 可调节参数面板，实时监控滚筒状态
- 满足长距离辊筒接线需求

驱动器技术数据

额定电压	AC 1X220V(± 10%)
适配功率	0.4kW / 0.75kW / 1.1kW
启停频率	≤2000次/小时
控制方式	I/O&总线
总线通讯	RS485 / CANOPEN / EtherCAT
辊筒最大引出线长度	15m

尺寸



皮带输送机用电动辊筒系列



- 高启动扭矩与优异动态扭矩
保证设备稳定可靠运行
- 自然冷却，无漏油风险
- 95%一级能效，空载电流为额定电流10%，节省用电

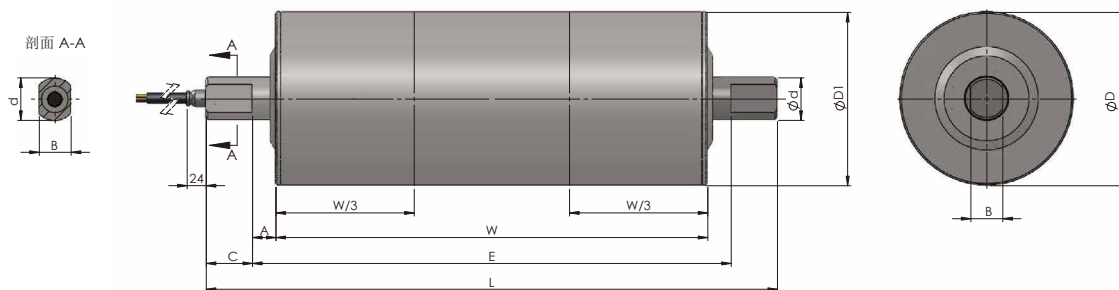
基本参数

辊筒型号	DMR138	DMR165	DMR216
额定电压	AC 3X380V(±10%) / 50Hz		
额定功率	1.82kW	2.55kW	
额定电流	3.6A	4.9A	
长度范围	500~1100mm (W)	800~1300mm (W)	
工作温度	-5~40℃		
环境湿度	10~90%RH(无结露)		
IP等级	IP54		

性能参数

产品型号	DMR138	DMR165	DMR216
额定扭矩	61N·m	174N·m	278N·m
牵引力	884N	2109N	2574N
速度范围	30~90m/min	30~60m/min	
负载能力	43kg/m	60kg/m	
皮带机允许最大长度	≤6m	≤9m	≤12m
耐受皮带最大张紧力	800kg		

产品尺寸 (表面镀锌)



型号	辊筒外径(D)	鼓型(D1)	轴径(d)	铣扁宽度(B)	铣扁长度(C)	铣扁距离(A)	E	L
DMR138	138mm	136mm	30mm	25mm	25mm	8.5mm	W+17	W+67
DMR165	165mm	163mm	40mm	30mm	43.5mm	21.5mm	W+43	W+130
DMR216	217mm	215mm	40mm	30mm	43.5mm	21.5mm	W+43	W+130



- 转向，转速，加减速简便设定
- 标配助手型智能LCD键盘
- 短路，缺相，过载，过热等全面防护功能
- 可拆卸式LCD键盘，外置使用，灵活简便
- 数字量IO，总线通讯（RS485，CANOPEN）等多种控制方式

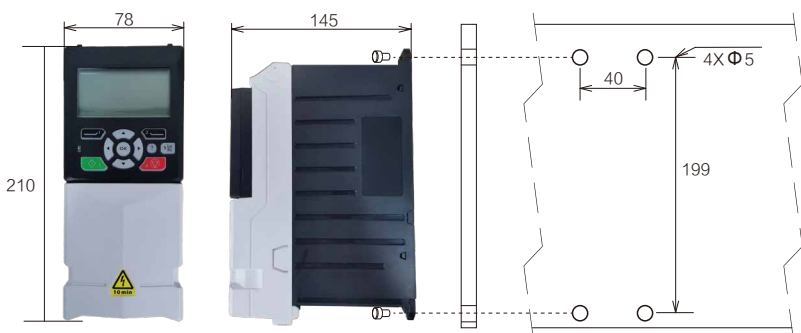
驱动器技术数据

匹配电动辊筒型号	DMR138	DMR165	DMR216
额定电压	AC 3X380V 50~60Hz		
额定功率	1.5kW	2.2kW	
额定电流	4A	5.6A	
噪音等级	40dB		

驱动器应用环境

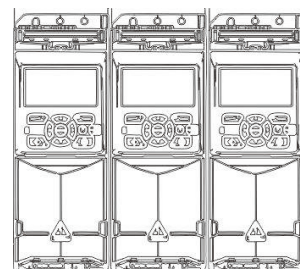
使用温度	-15~55℃
相对湿度	5~95%RH(无凝露)
振动	最大1mm (0.04in.) (5~13.2Hz) , 最大7m/s ² (23ft/s ²) (13.2~100Hz) 正弦
海拔	0~2000m (对于TN、TT、IT角接地系统)
安装方式	螺纹固定安装

尺寸



电器安装板开孔尺寸

驱动器安装示例



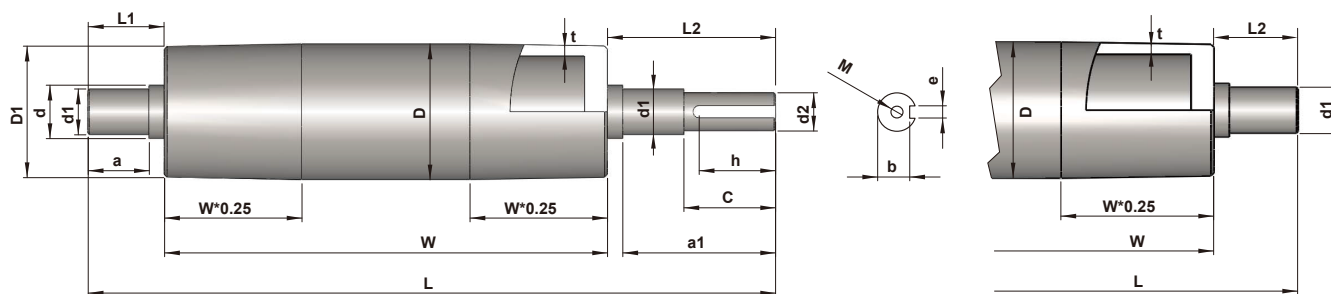
为获取最佳散热效果，
优先选择并排安装

BP-D转轴式带式辊筒系列



- 轴头调质处理
- 特殊焊接工艺及设备
- 全新结构，强度大而可靠

产品尺寸（表面镀锌）



规格参数

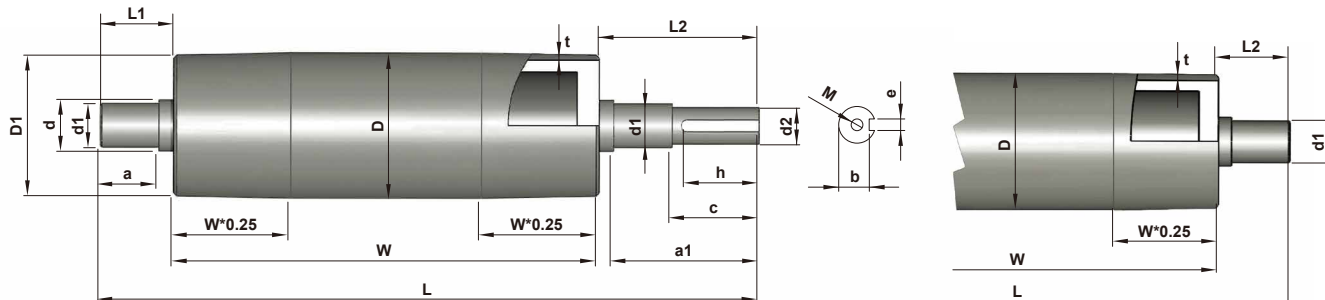
直径系列	标准配置			鼓形(D1)	可选参数 可选轴径(d1)	尺寸范围		
	辊筒外径(D)	辊筒壁厚(t)	标准轴径(d1)			W	L	L1/L2
06C	Φ59	(4.5)	Φ25	Φ58	Φ20	250~1300	≤1500	≤280
08K	Φ75	(4.5)	Φ30	Φ74	Φ25	250~1300	≤1500	≤280
					Φ35			≤185
08J	Φ87	(4.5)	Φ30	Φ85.6	Φ25	250~1300	≤1500	≤280
					Φ35			≤185
10B	Φ100	(6.0)	Φ30	Φ98	Φ25	250~1400	≤1600	≤280
					Φ35			≤185
11D	Φ112	(6.0)	Φ35	Φ110	Φ30	250~1400	≤1600	≤280
					Φ40			≤185, 当Φ40时, ≤140
12A	Φ119	(6.0)	Φ35	Φ117	Φ40	250~1400	≤1600	≤185, 当Φ40时, ≤140
13C	Φ130	(6.5)	Φ35	Φ127	Φ40	70~1800	≤2400	≤300
14K	Φ137	(6.5)	Φ35	Φ135	Φ40	70~1800	≤2400	≤300
15J	Φ156	(6.5)	Φ35	Φ153	Φ40	70~1800	≤2400	≤300
18K	Φ176	(8.0)	Φ40	Φ173	Φ45	70~1800	≤2400	≤300
20C	Φ200	(6.5)	Φ45	Φ196	Φ50/55	70~1800	≤2400	≤300
21J	Φ216	(8.5)	Φ50	Φ212	Φ55	70~1800	≤2400	≤300

可提供直辊-不带锥度；“（t）”为非精准值
 如对产品有动平衡要求，请与我们联系
 表面处理：镀锌或涂防锈油

预防断轴：采用轴装式电机安装时，辊筒的轴受到扭矩较大，请注意输出扭矩及安装细节，否则有断裂风险，具体可与我司联系。

预防磨轴：1、请安装带座轴承，并确认紧定螺钉锁紧。
 2、辊筒两端轴表面，在紧定螺钉的位置加工平面，以便螺钉锁紧更加可靠。

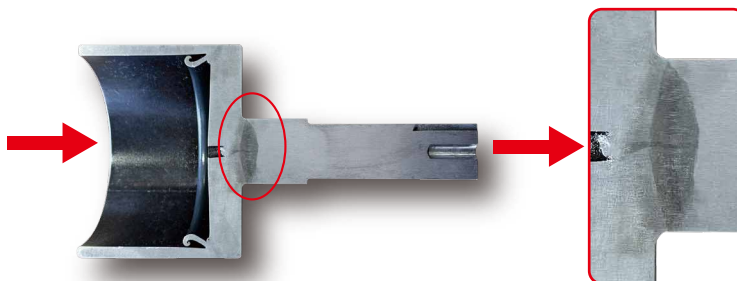
产品尺寸 (表面包聚氨酯-PU)



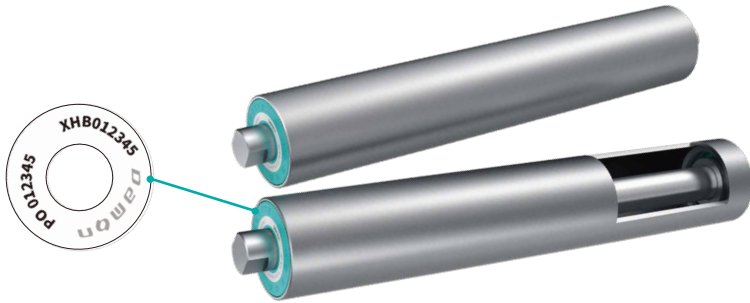
规格参数

直径系列	标准配置				可选参数	尺寸范围		
	包PU后辊筒外径(D)	PU层厚度(t)	标准轴径(d1)	鼓形(D1)	可选轴径(d1)	W	L	L1/L2
08J	Φ87	(6.0)	Φ30	Φ85.6	Φ25 Φ35	250~1300	≤1500	≤280 ≤185
10B	Φ100	(6.5)	Φ30	Φ98	Φ25 Φ35	250~1400	≤1600	≤280 ≤185
11D	Φ112	(6.0)	Φ35	Φ110	Φ30 Φ40	250~1400	≤1600	≤280 ≤185, 当≥Φ40时, ≤140
12A	Φ122	(5.0)	Φ35	Φ120	Φ40	250~1400	≤1600	≤185, 当≥Φ40时, ≤140
13C	Φ130	(5.5)	Φ35	Φ127	Φ40	250~1400	≤1600	≤185, 当≥Φ40时, ≤140
15J	Φ156	(6.0)	Φ35	Φ153	Φ40	70~1800	≤2400	≤300
18K	Φ176	(5.0)	Φ40	Φ173	Φ45	70~1800	≤2400	≤300
20C	Φ202	(5.0)	Φ45	Φ199	Φ50/55	70~1800	≤2400	≤300
21J	Φ216	(7.5)	Φ50	Φ212	Φ55	70~1800	≤2400	≤300

- ⚙️ 可提供直辊-不带锥度; “(t)”为非精准值
 聚氨酯(PU)颜色-黄色
 (若超出以上长度尺寸范围, 请联系我们)
- 预防断轴: 采用轴装式电机安装时, 辊筒的轴受到扭矩较大, 请注意输出扭矩及安装细节, 否则有断裂风险, 具体可与我司联系。
- 预防磨轴: 1、请安装带座轴承, 并确认紧定螺钉锁紧。
 2、辊筒两端轴表面, 在紧定螺钉的位置加工平面, 以便螺钉锁紧更加可靠。

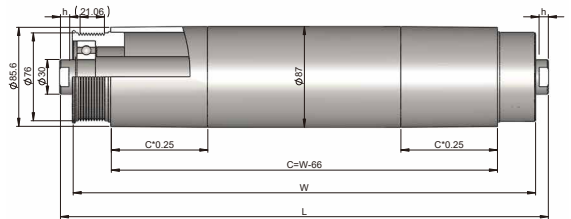
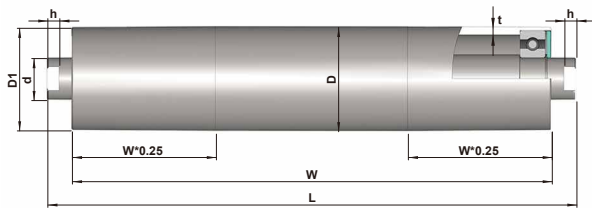


BP-R定轴式带式辊筒系列



- 内置精密滚珠轴承
- 精密加工，转动顺畅
- 承载大，可靠耐用


产品尺寸（表面镀锌）



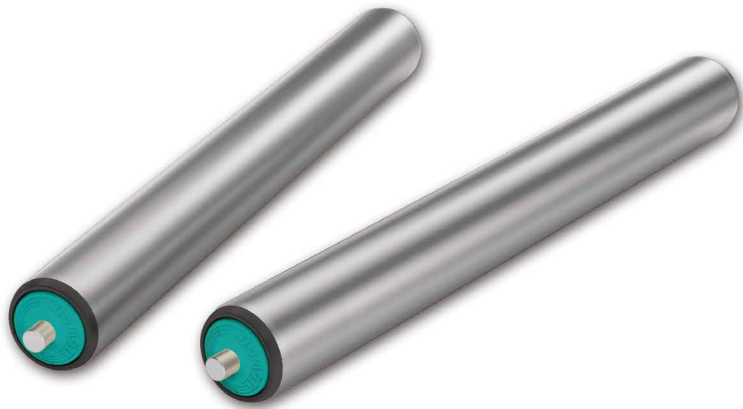
常用于爬坡皮带机

规格参数

直径系列	标准配置					尺寸范围			备注
	辊筒外径(D)	辊筒壁厚(t)	标准轴径(d)	轴承型号	鼓形(D1)	W	L	轴单边露头	
05D	Φ51	(3.0)	Φ20	6204	/	450~1300	≤1500	≤100	
06C	Φ59	(4.5)	Φ25	6205	Φ58	70~1300	≤1500	≤100	
07C	Φ69	(6.0)	Φ30	6206	Φ68	70~1300	≤1600	≤150	
08K	Φ75	(4.5)	Φ25	6005	Φ74	120~1300	≤1500	≤100	
08C	Φ79	(4.5)	Φ25	6005	Φ77.6	120~1300	≤1500	≤100	
08J	Φ87	(4.5)	Φ25	6205	Φ85.6	120~1300	≤1500	≤100	
10B	Φ100	(6.0)	Φ30	6306	Φ98	120~1800	≤2100	≤150	
11D	Φ112	(6.0)	Φ30	6306	Φ110	120~1800	≤2100	≤150	
			Φ35	6307					
12A	Φ119	(6.0)	Φ30	6306	Φ117	120~1800	≤2100	≤150	
08J	Φ87	(4.5)	Φ30	6206	Φ85.6	180~1300	≤1600	≤150	钢制多楔带轮

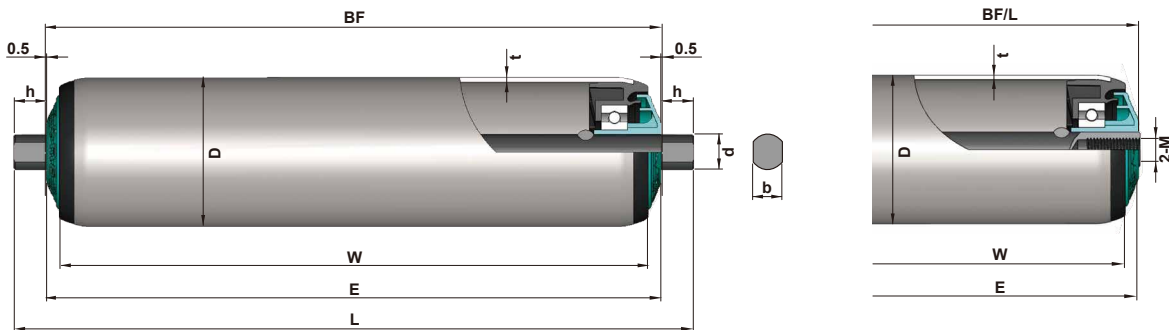
 可提供直辊-不带锥度；“（t）”为非精准值
 如对产品有动平衡要求，请与我们联系
 表面处理：镀锌或涂防锈油

1200输送辊筒系列



- 塑胶轴承座设计
- 美观、运转安静
- 多种外管和安装选择
- 标配防静电

产品尺寸



规格参数

辊筒外径(D)	轴心直径(d)	尺寸关系		外管材质	推荐应用位置
		BF	L		
Φ50	Φ12/15	BF=W+10	L=W+31	钢制镀锌	4
	Φ17	BF=W+10	L=W+31	不锈钢	4
Φ60	Φ12/15	BF=W+10	L=W+31	钢制镀锌	4
	Φ17	BF=W+10	L=W+31	不锈钢	3&4
Φ76	Φ20	BF=W+12	L=W+41	钢制镀锌	3&4
Φ80	Φ20	BF=W+12	L=W+41	钢制镀锌	3&4

⚠ 该系列主要用于皮带托辊。若用于改向、张紧辊筒，考虑到产品自身的结构设计，务必控制皮带张紧力和侧向力。有经验表明，即便皮带包角不大时，产生的张紧力（交变载荷）也足以造成辊筒运行异常甚至损坏。



浙江德马工业设备有限公司

地址: 中国·浙江·湖州市埭溪镇上强工业园区

电话:+86-0572-3826 065/3826 066

邮箱: sales@damonroller.com

网址: www.damonroller.com



小程序



微信公众号

Australia

DAMON Australia

Tel: +61-393337034

Email: info@damon-group.com.au

Web: www.damon-group.com.au

Romania

DAMON Industrial Europe Srl

Tel: +40-364130050

Email: sales@damonroller.ro

Web: www.damonroller.com

America

da Roller Corporation

Tel: +1-5138981850

Email: info@daroller.com

Web: www.daroller.com

Japan

Kyowa Manufacturing Co., Ltd.

Tel : +81-790420601

Email: sales@pulseroller.com

Web: www.pulseroller.com

India

Damonroller India Private Ltd.

Tel: +91-8484005701

Email: sales.india@damonroller.com

Indonesia

PT. Rollflex Manufacturing Indonesia

Tel: +62-21-36720399

Email: sales.id@rollflexmfg.com

Web: www.rollflexmfg.com

Malaysia/Singapore

Rollflex (M) Sdn.Bhd.

Tel: +60-12-7272896

Email: sales.my@rollflexmfg.com

Web: www.rollflexmfg.com

Turkey

ZETA Automation Ltd. Co.

Tel: +90-212-4855700

Email: sales@zetaotomasyon.com

Web: www.zetaotomasyon.com

Vietnam

New Sky Co., Ltd

Tel: +84.28 39951727

Email: nguyenkhai@newskyvn.com

Web: www.newskyvn.com